

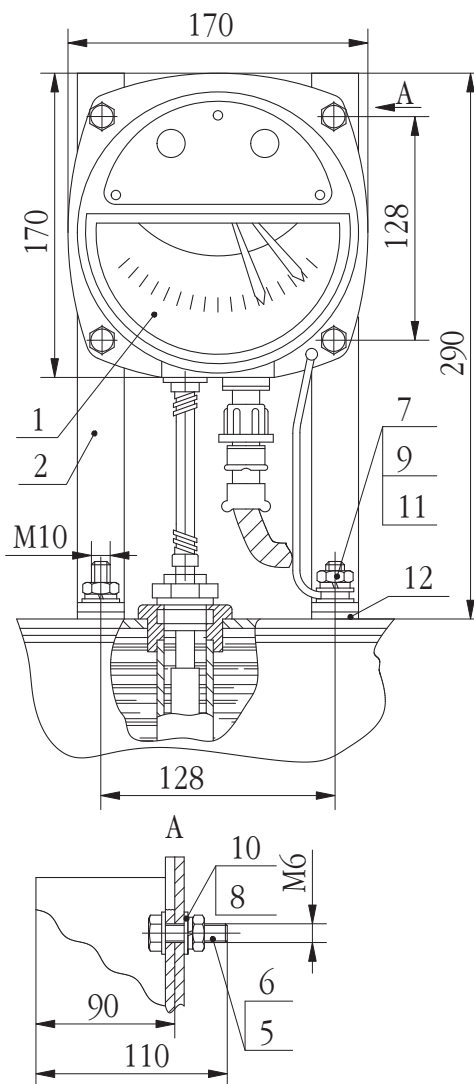
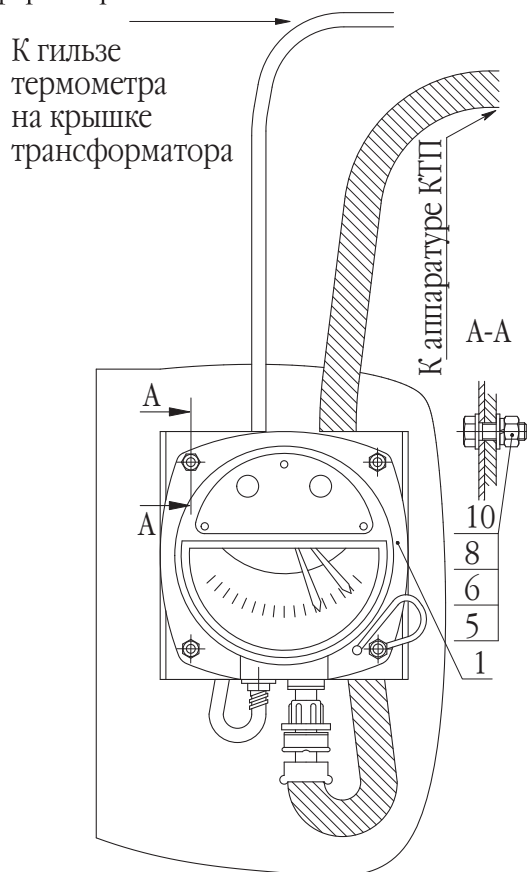
Установка термометра манометрического ТКП-160

Таблица 18

Поз.	Обозначение	Наименование	Кол.	Масса 1шт., кг
1	998616122161600 (998601602012016 - с коротким отводом)	Термометр манометрический ТКП-160 Ст-М2- УХЛ2 (0-120)-2,5- 1,6-160-Г ТУ 25-02.091870-81	1	2,5
2	8ВЦ.141.202	Уголок	2	0,3
Стандартные изделия:				
5	7230060250112	Болт М6х25.46.019 ГОСТ 7798-70	4	
Гайки ГОСТ 5915-70:				
6	7330060000112	Гайка М6.5.019	4	
7	7330100000112	Гайка М10.5.019	2	
Шайбы ГОСТ 6402-70:				
8	7440060000012	Шайба 6.65Г.019	4	
9	7440100000012	Шайба 10.65Г.019	2	
Шайбы ГОСТ 11371-78:				
10	7430060000012	Шайба 6.01.019	4	
11	7430100000012	Шайба 10.01.019	3	
12	7480160000012	Шайба 16.01.019 ГОСТ 6958-78	2	

Вариант 1

Установка термометра на стенке бака ТМ-1600 или рядом с трансформатором.



Вариант 2

Для установки термометра ТКП-160 в гильзу термометра ТТЖ-М (ТЖСТ) применяется дополнительно гильза Э-3.05.5.002.523. Масса гильзы 0,54 кг.

